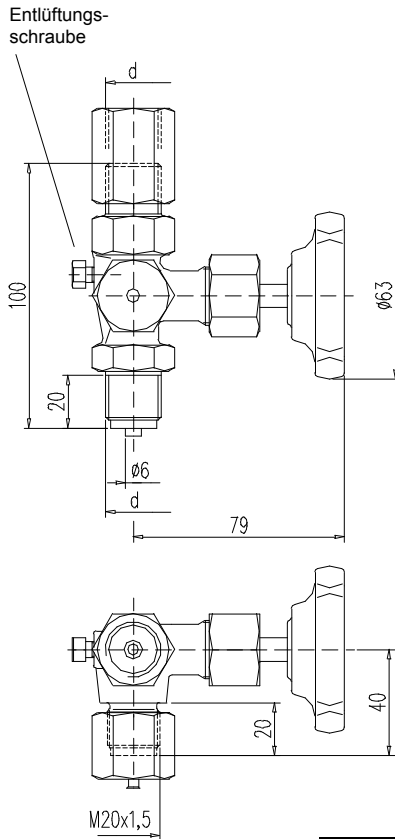


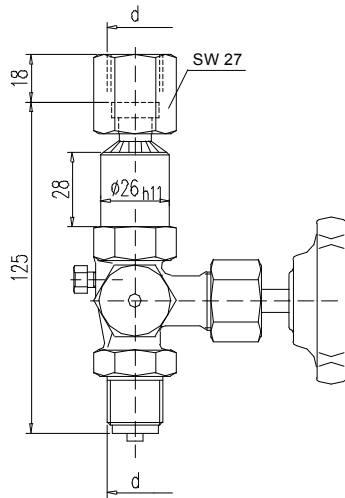
### Form A

mit Spannmuffe  
DIN 16 283

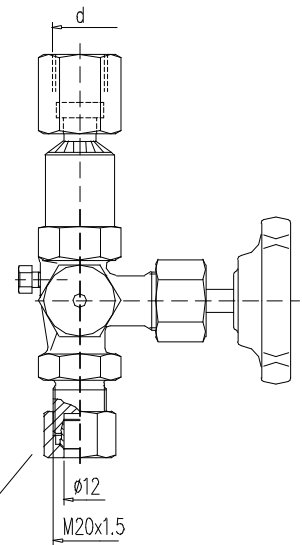


### Form B

mit drehbarer Muffe  
und Schaft für Meßgerätehalter



### Form B - AS12



Schneidringverschraubung  
für Rohr Ø 12 mm  
Baureihe S

## D V G W - Registrierung

DVGW-Registrier-Nr.

DG-4315AO0765

PN	Anschlußgewinde d	Werkstoff	Bestell-Nr.		
			Form A	Form B	Form B-AS12
100	G 1/2	Messing	01-004.27.000	01-004.27.020	-
		Stahl	01-004.27.100	01-004.27.120	01-004.27.120.13
		Edelstahl	01-004.27.200	01-004.27.220	01-004.27.220.13

Einzelteile	Messing	Stahl	Edelstahl
	DIN - Werkstoffnummer		
Gehäuse	Messing	1.0460	1.4571
Ventilspindel	1.4104		1.4571
Ventilkegel	1.4104		1.4571
Dichtungen	FPM (Viton®)		
Dichtungshalter	Messing		1.4571
Verschlusskappe	Stahl verzinkt		Edelstahl
Überwurfmutter	Stahl verzinkt		Edelstahl
Spannmuffe	Messing	Stahl	Edelstahl
drehbare Muffe	Messing	Stahl	1.4571
Entlüftungsschraube	1.4571		
Handrad	Kunststoff		

- Gehäuse: Messing: Preßteil  
Stahl / Edelstahl: Gesenkschmiedestück
- Oberfläche: Stahl phosphatiert
- innenliegendes Spindelgewinde
- rollverdichtete Ventilspindel mit eingebördeltem Ventilkegel
- max. Betriebsdruck: 100 bar  
Temperatur: - 10°C bis + 70°C
- DVGW - Prüfung in Anlehnung an DIN 3537 Teil 1
- für alle Gase nach DVGW-Arbeitsblatt G 260
- mit Abnahmeprüfzeugnis nach EN 10 204/3.1.B lieferbar